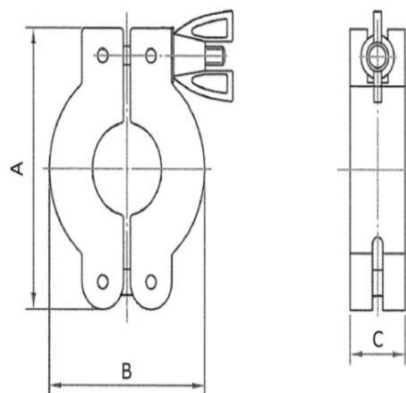


KFダブルピンクランプ (アルミ製)

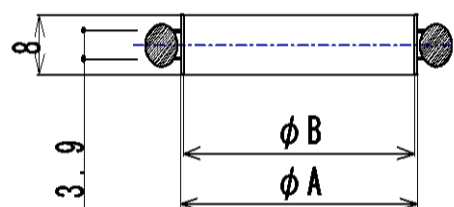


(材質 : アルミニウム)

単位 : mm

サイズ	型式	A	B	C	販売価格
KF16	VKF-16CADN	62.0	43.0	17.0	480
KF25	VKF-25CADN	72.0	55.0	17.0	500
KF40	VKF-40CADN	90.0	71.0	17.0	550
KF50	VKF-50CADN	113.0	90.0	20.0	810

NWセンターリング+Oリング



材質

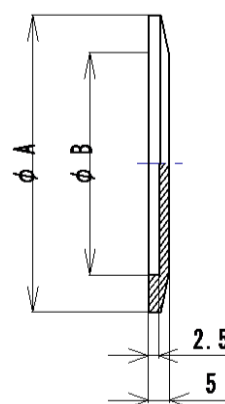
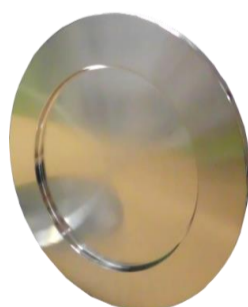
インナーリング : SUS304

Oリング : バイトン

単位 : mm

サイズ	型式	φA	φB	販売価格
NW16	VKF-16CR	17.0	16.0	390
NW25	VKF-25CR	26.0	25.0	480
NW40	VKF-40CR	41.0	40.0	600
NW50	VKF-50CR	52.0	50.0	840

NWブランクフランジ

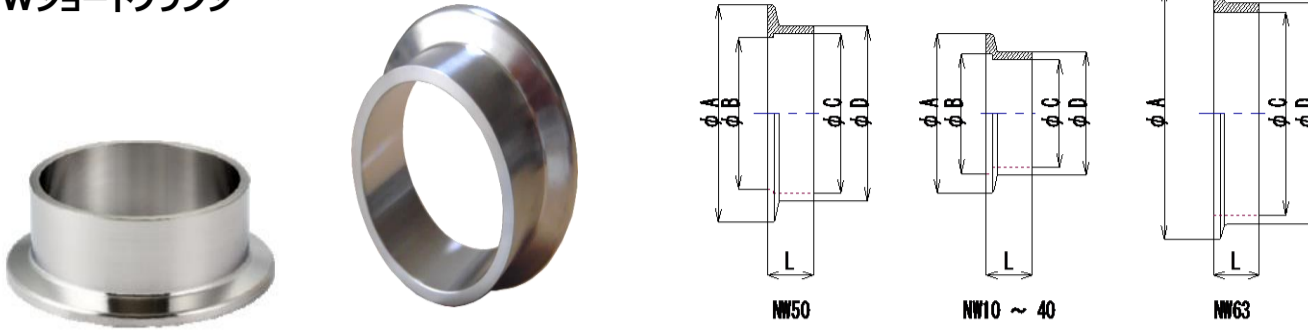


(材質 : SUS304)

単位 : mm

サイズ	型式	φA	φB	販売価格
NW16	VKF-16BF	30.0	17.2	400
NW25	VKF-25BF	40.0	26.2	530
NW40	VKF-40BF	55.0	41.2	760
NW50	VKF-50BF	75.0	52.2	1,100

NWショートフランジ

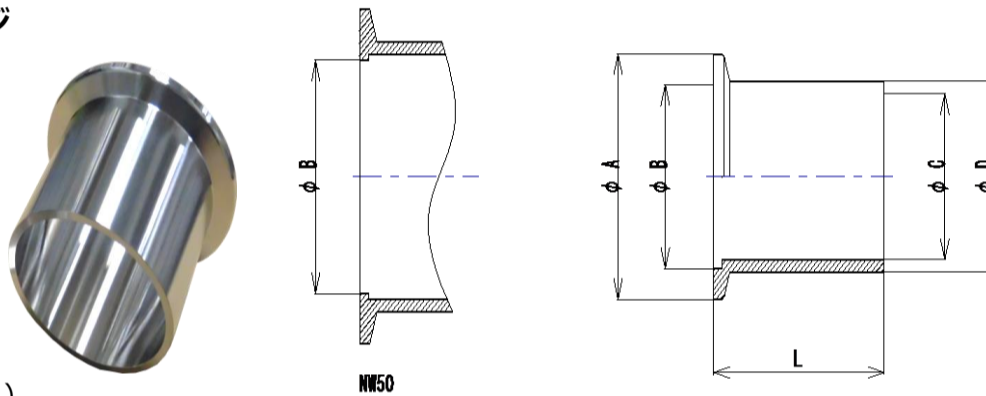


(材質 : SUS304)

単位 : mm

サイズ	型式	L	φA	φB	φC	φD	販売価格
NW16	VKF-16F20L	20.0	30.0	17.2	17.5	21.7	550
NW25	VKF-25F20L	20.0	40.0	26.2	23.0	27.2	760
NW40	VKF-40F20L	20.0	55.0	41.2	37.1	42.7	1,170
NW50	VKF-50F20L	20.0	75.0	52.2	54.9	60.5	1,650

NWロングフランジ

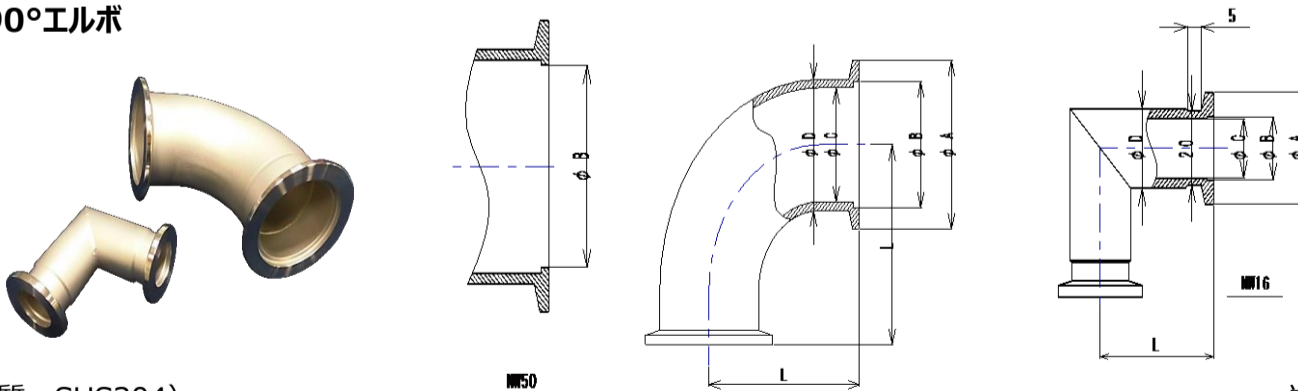


(材質 : SUS304)

単位 : mm

サイズ	型式	L	φA	φB	φC	φD	販売価格
NW16	VKF-16F50L	50.0	30.0	17.2	17.5	21.7	1,330
NW25	VKF-25F50L	50.0	40.0	26.2	23.0	27.2	1,730
NW40	VKF-40F50L	50.0	55.0	41.2	37.1	42.7	2,840
NW50	VKF-50F50L	50.0	75.0	52.2	54.9	60.5	4,290

KF90°エルボ

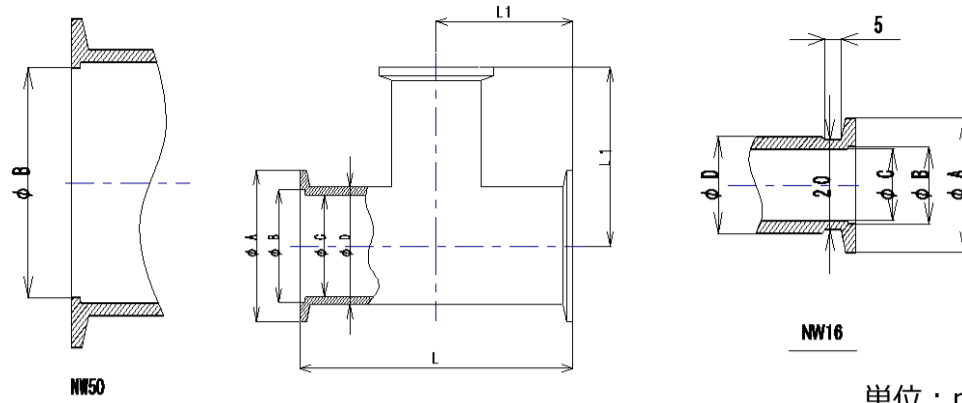


(材質 : SUS304)

単位 : mm

サイズ	型式	L	φA	φB	φC	φD	販売価格
NW16	VKF-16EL	40.0	30.0	17.2	16.0	21.7	4,630
NW25	VKF-25EL	50.0	40.0	26.2	23.0	27.2	4,870
NW40	VKF-40EL	65.0	55.0	41.2	37.1	42.7	6,660
NW50	VKF-50EL	80.0	75.0	52.2	54.9	60.5	9,010

KF ティー



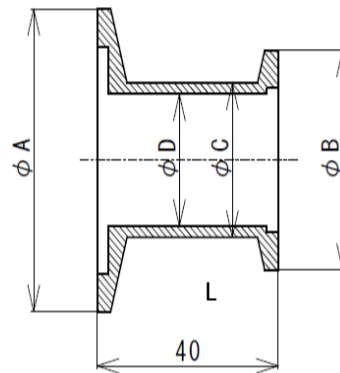
(材質 : SUS304)

NW50

単位 : mm

サイズ	型式	L	L1	φA	φB	φC	φD	販売価格
NW16	VKF-16T	80.0	40.0	30.0	17.2	16.0	21.7	6,900
NW25	VKF-25T	100.0	50.0	40.0	26.2	23.0	27.7	6,820
NW40	VKF-40T	130.0	65.0	55.0	41.2	37.1	42.7	8,970
NW50	VKF-50T	160.0	80.0	75.0	52.2	54.9	60.5	11,940

Kフレデュースングアダプター



(材質 : SUS304)

単位 : mm

サイズ	型式	φA	φB	φC	φD	L	販売価格
NW25×16	VKF-2516RS	40.0	30.0	20.0	16.0	40.0	2,760
NW40×25	VKF-4025RS	55.0	40.0	28.0	24.0	40.0	3,150

上記価格はすべて税抜となっております。

税抜ご注文金額が10,000円未満の場合、送料を別途申し受けます。

(本州 : 900円 北海道・四国・九州地区 : 1,100円)

※ 本価格表は、標準品のみの記載となっております。

記載の無い商品も多数取扱いがございますので、お問い合わせください。

※ 価格表の為、寸法・仕様詳細につきましては別途カタログ等をご参照ください。

※ 本価格表には消費税は含まれておりません。別途申し受けます。



株式会社フロパーサル

Fropersal

〒336-0972 埼玉県さいたま市緑区中野田1432-1

www.fropersal.co.jp TEL : 048-711-5973

FAX : 048-711-5977